

# FH Flyer 扫描头

完整的双轴扫描头解决方案，  
实现快速、轻松的集成



与10至150瓦的任何Synrad CO2激光器配对，用于高效的CO2激光打标、雕刻和切割解决方案。

- 根据应用需求进行定制，包括Synrad激光器型号和扫描头射野尺寸或聚焦光点尺寸的选项。
- 采用预对准安装套件的简化安装，适用于10 W至150 W激光器。
- 使用附带的WinMark Pro软件包进行直观的工作设计和控制。
- 所有数字技术都可以进行轻松设置和实时更改。内置以太网和I/O接口允许通过计算机（系留）控制扫描头或单独操作（独立）。
- 静态或动态跟踪模式使FH Flyer可以轻松集成到定制加工站或整条生产线上。



## WinMark Pro软件

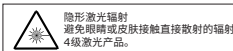
WinMark Pro是由Synrad设计的定制软件，用于操作我们的扫描头。文件可以在软件本身内创建，也可以从您喜欢的设计软件中导入。可以为设计中的每个对象分配唯一的参数，以优化应用程序性能，并允许在单个作业文件中执行许多过程（标记、切割、雕刻等）。WinMark还可用于准备扫描头以进行静态或动态运行操作。

## 规格

聚焦透镜尺寸					
F-Theta镜头选项	80 mm	125 mm	125 HP <sup>1</sup>	200 mm	370 mm
射野尺寸(mm)	33.5 x 41.2	85.7 x 105.6	80.4 x 99	134 x 165	241 x 297
光点尺寸 1/e <sup>2</sup> (μm)	116	180	180	290	540
工作距离 <sup>2</sup> ·典型值 (mm)	74±1	128±2	125±2	190±3	350±5
景深 典型值(mm)	±0.4	±1.5	±1.5	±2.5	±10
扫描速度, mm/s (英寸/秒)	4953 (155)	7620 (300)			
运行					
工作温度范围	0 至 40° C				
电气输入	30 VDC, 4A, 8A峰值				
由扫描头产生的热负荷	标称值90 W, 最大值120 W				
连续光束输入功率, 最大值	125 mm镜头: 40 W; 所有其他: 200 W				
物理参数					
尺寸 (长x宽x高) mm (英寸)	214.63 x 137.2 x 136.9 (8.45 x 5.40 x 5.39)				
重量kg (磅)	4.4 (9.6)				
气体净化(可选)	清洁干燥的空气或氮气; 2 - 5 PSI				
四位置 L型支架(可选)	允许标准扫描头位置(镜头向下), 或者 +90°、-90° 和 180° 旋转				
通讯					
系留: PC控制和标记文件创建	WinMark, ActiveX				
独立: 允许API, PLC、PC或I/O控制	ActiveX, Modbus I/P、主控制文件				
I/O	8输入/ 8输出 内置用户可访问的15 V电源				

1. 125 HP镜头，适用于40瓦或更高的激光器。

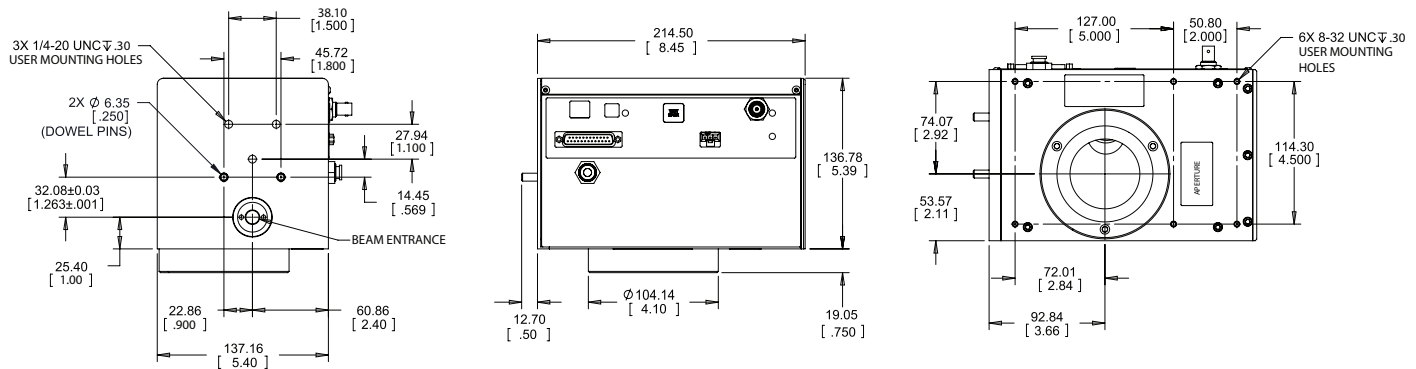
2. 1 - 各透镜支架上标有典型的焦距（工作距离），因为实际工作距离可能因透镜不同而有差异。因此，重要的是在FH Flyer扫描头和材料表面之间提供z轴调整。有关确切的测量工作距离，请参阅扫描头最终测试报告。



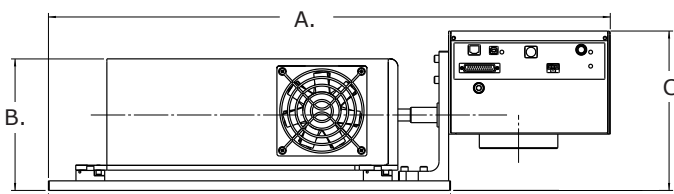
**SYNRAD**  
A Novanta Company

# FH Flyer 扫描头

技术示意图 尺寸单位为mm (英寸)



概要和安装扫描头、SYNRAD CO<sub>2</sub>激光器 (10 - 150 W) 和对准固定装置



激光器型号	Synrad激光器				
	48-1 (10 W)	v30 (30 W)	ti 系列 (60/80/100 W)	p100 (100 W)	p150 (150 W)
A 尺寸 mm (英寸)	740 (29.4)	745 (29.35)	974 (38.35)	977 (38.47)	1091.3 (42.97)
B 尺寸 mm (英寸)	135.3 (5.33)	173 (6.80)	177 (6.94)	181.6 (7.15)	181.6 (7.15)
C 尺寸 mm (英寸)	211.5 (8.33)	211.5 (8.33)	211.5 (8.33)	273.1 (10.75)	273.1 (10.75)

## 推荐应用



打标

通过将永久性标记、文本和代码应用于各种材料，实现快速、轻松的跟踪和识别。



编码

容易将永久字母数字代码、条形码、文本和有效期应用于各种包装材料，不会涂抹或擦掉。



雕刻

通过添加独特的纹理、轮廓、标记或文本，增强触觉体验或快速识别有机材料。

## 联系我们

synrad.com

### 美洲和亚太地区

Synrad  
4600 Campus Place  
Mukilteo, WA 98275  
电话: (425) 349.3500  
传真: (425) 349.3667  
synrad@synrad.com

### 欧洲、中东、非洲

Novanta Europe GmbH  
Division Synrad Europe  
Parkring 57-59  
D-85748, Garching, Germany  
电话: +49 (0)89 31707 0  
传真: +49 (0)89 31707 222  
sales-europe@synrad.com

### 中国

Synrad中国销售服务中心  
中国广东省深圳市  
宝安区留芳路庭威工业园5楼C单元  
邮政编码: 518133  
电话: +86 (755) 8280 5395  
sales-china@synrad.com

### 日本

Novanta Japan Co., Ltd.  
4666 Ikebe-cho Tsuzuki-ku  
Yokohama Kanagawa 224-0053 Japan  
电话: +81 3 5753 2462  
传真: +81 3 5753 2467  
sales-japan@synrad.com

# SYNRAD

A Novanta Company